

重いボンベも楽々運搬

NEW

特 徴

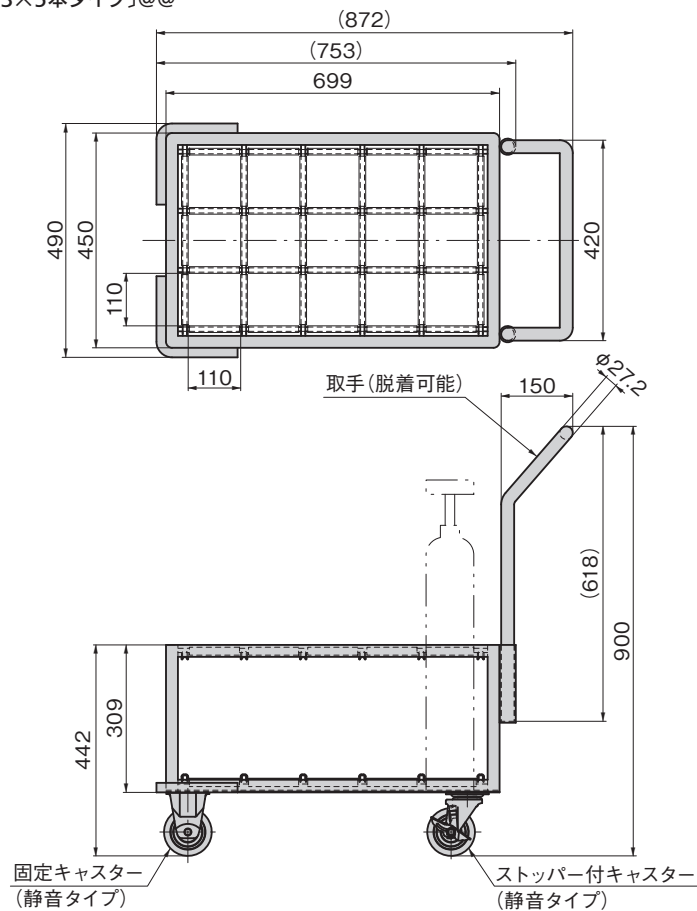
- 500 リットルのボンベを運ぶ為の台車です。
- 上下仕切り部と底面にパッキンを装備。
ボンベの出し入れ時の騒音(金属音)を防ぎます。
- キャスターは搬送時の騒音を軽減した、衝撃吸収タイプです。
- 軽い走行感。
- 取手の取り外しが可能です。
- 車輪が摩耗した際に、キャスターの交換が可能です。

- 仕 様 ●材質：鉄製
●表面仕上：焼付塗装(5Y7/1)
- 納 期 ●特注品・・・納期お問合せください。

[3×5 本タイプ]



[3×5本タイプ]@@



使用例



取手は取り外し可能で
コンパクトに収納できます



ご希望の配列、寸法で
製作が可能です(写真は4×7 本仕様)



タキゲンはあなたの工場です 試作品・特注品をすぐ創ります 一協力開発のタキゲン