

FD-66 PAT.PEND.

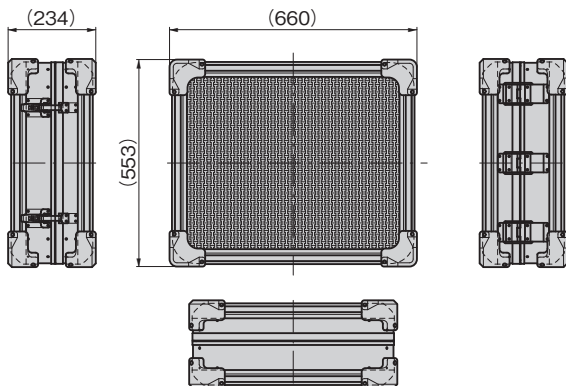
ハードタイプオープンケース

NEW

フルオープンで内部に機器を固定できるため、野外での通信活動に最適です



FD-66



収納サイズ = 622×515×210

特徴

- FD-55、FD-44と同じサイズで、取手、脚などのオプションパーツを取付けるだけでスタックが可能。
- フルオープンタイプなため、野外での通信活動やアンテナの設置が容易に行えます。
- 蓋表面パネルには特殊な絞り加工を施したアルミパネルを装着し、外部衝撃を堅牢に受け止め、傷等が目立たない形状になっています。
- 四隅には外部衝撃から内部を守る厚さ30mmのラバー製コーナーパーツを装着し、角部からの衝撃を緩和させるだけでなく、輸送中に周囲の建築物等に傷をつけない工夫をしています。
- ケース内部には特殊なアルミレールにより様々な機器を固定できます。
- ミリ単位の希望サイズで製作することが可能です。

仕様 ●材 質：本体 / アルミニウム
ファスナー / ステンレス

用途 ●野外通信機器収納・各種輸送収納 BOX

納期 ●特注品・・・お問合せください

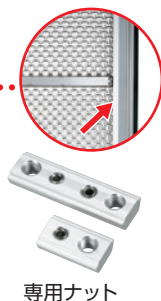
備考 ●主要なパーツはアルミの押出材のため用途に合わせて自由なサイズに設計できます。詳細はお問合せください。

商品番号	製品質量(kg)	参考価格
FD-66	9.9	¥140,400(税別 ¥130,000)

オプションで様々なカスタマイズに対応



筐体内にあるレールに専用ナットで様々な機器を設置できます。



取手や脚を取付けスタックする事もできます。